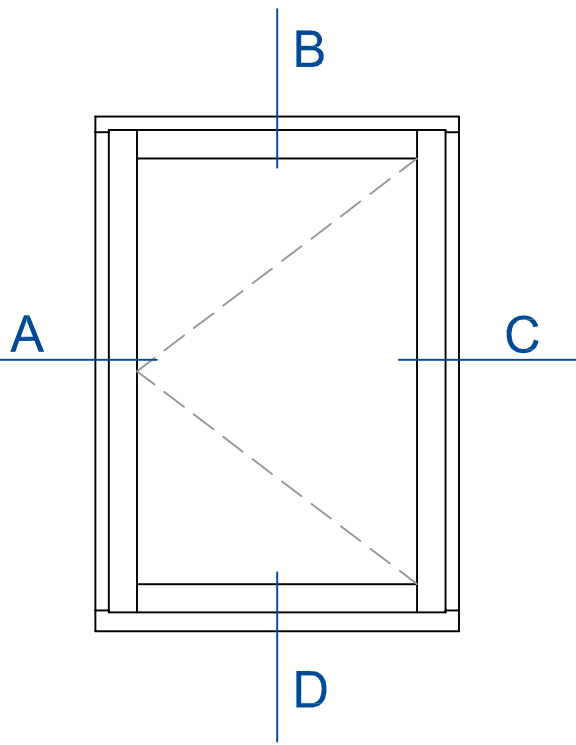
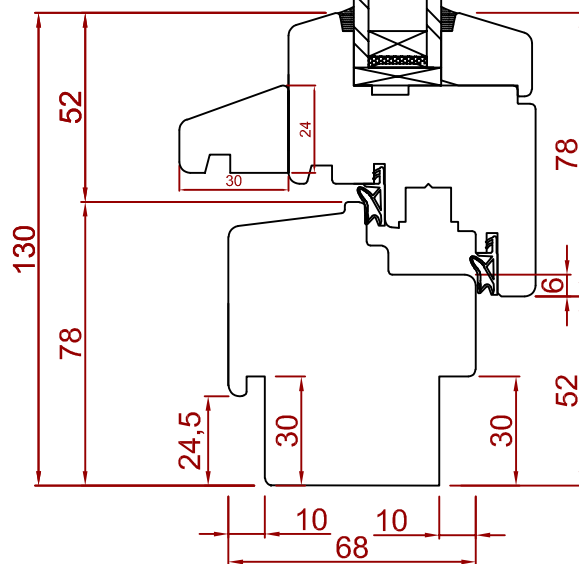
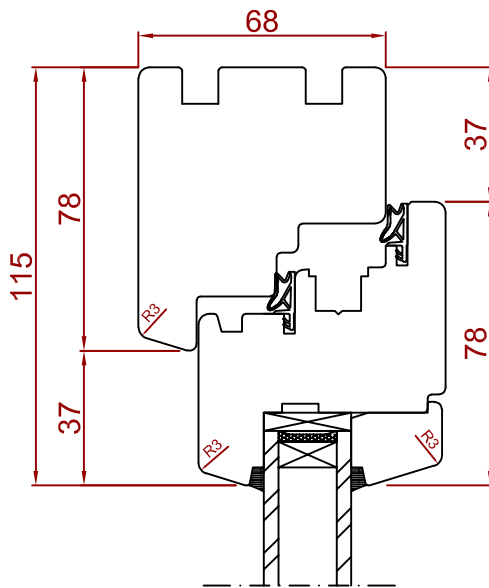


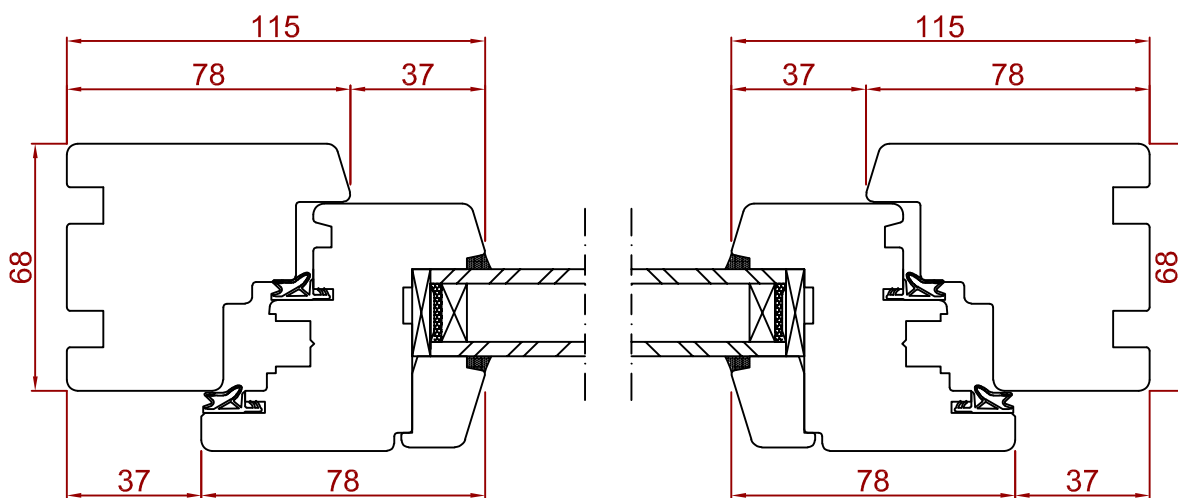
SYSTEM IV 68 EUROLINE BELGIA R=3



PRZEKRÓJ B



PRZEKRÓJ D



PRZEKRÓJ A

PRZEKRÓJ C