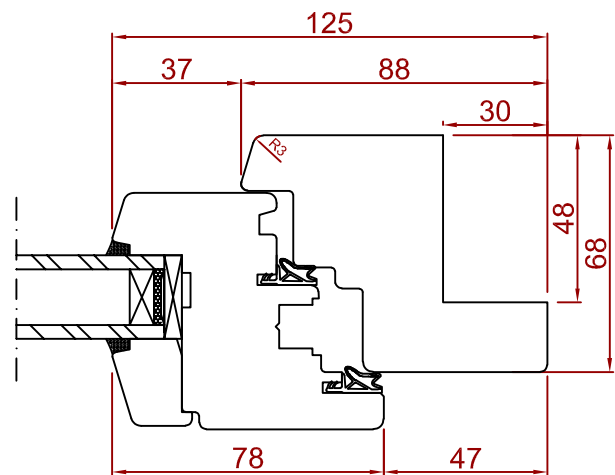
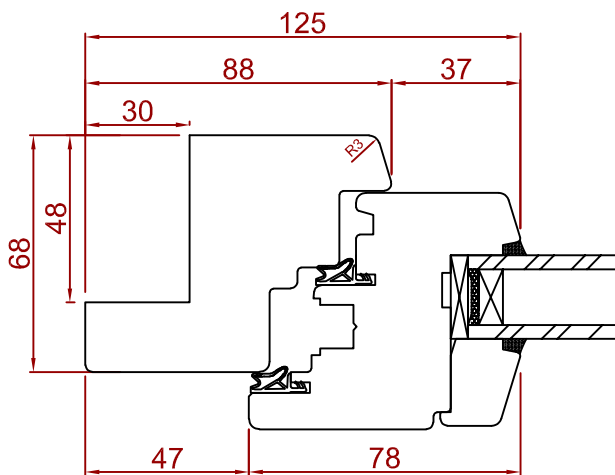
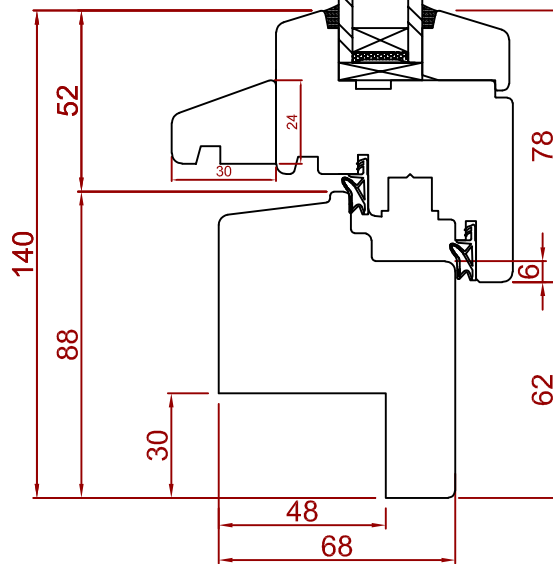
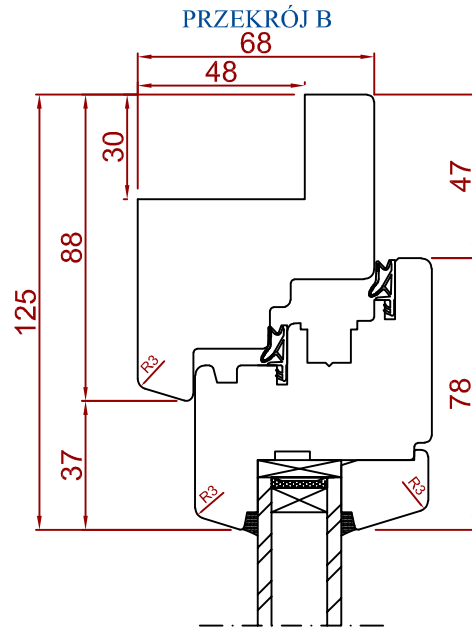
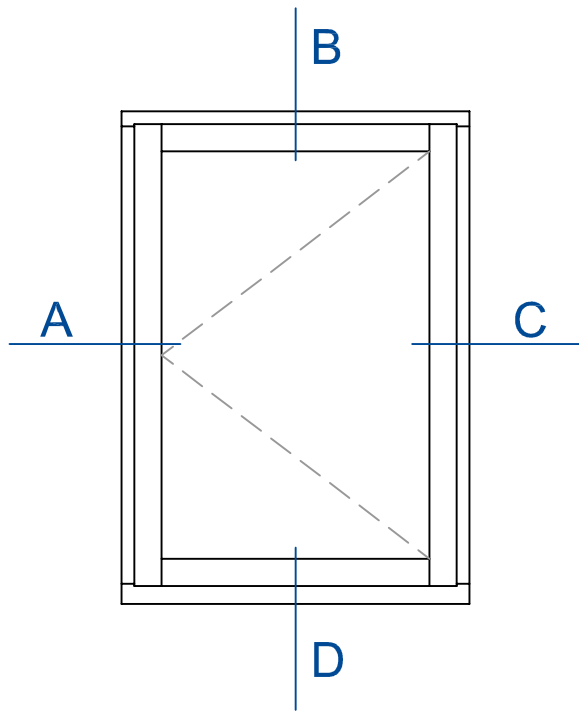


SYSTEM IV 68 EUROLINE BELGIA R=3 Z PODCIĘCIEM RENOWACYJNYM 30X48MM



PRZEKRÓJ A

PRZEKRÓJ C