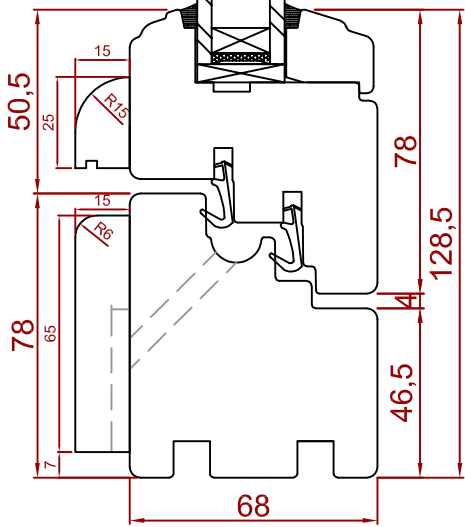
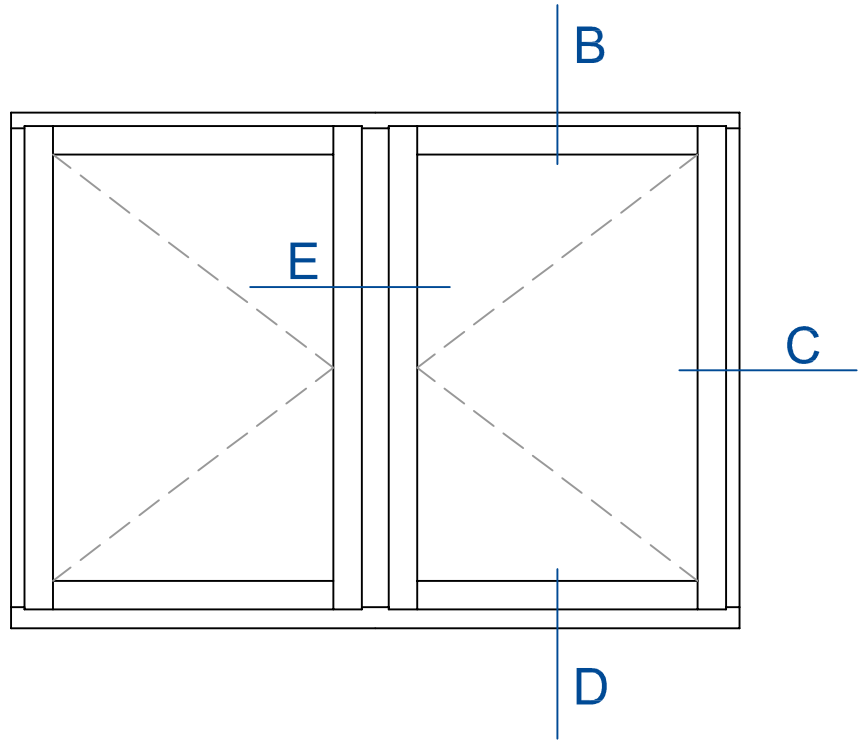
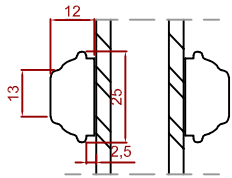
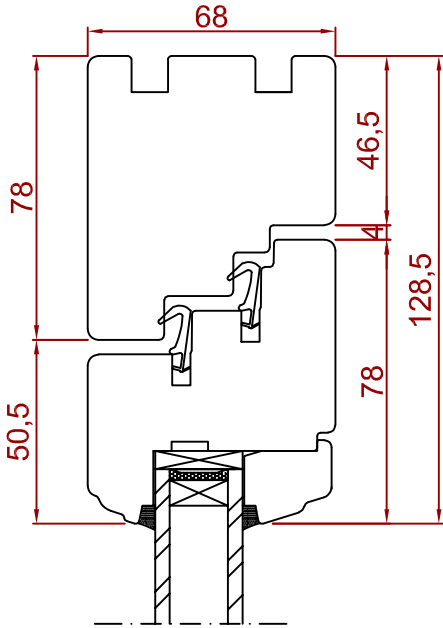
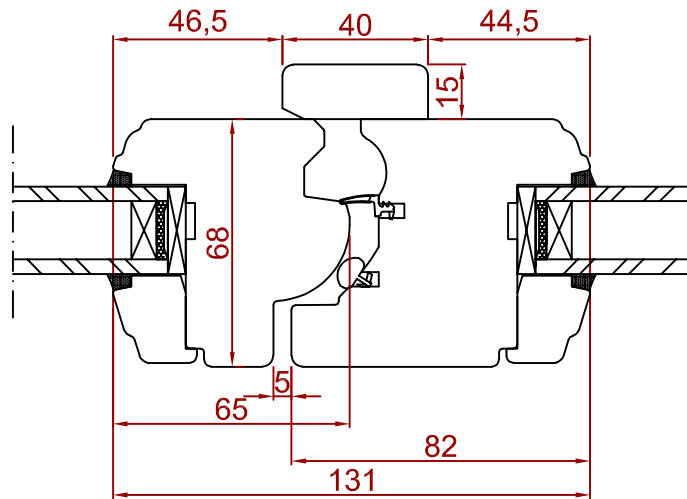


SYSTEM IV 68 SKANDYNAWSKO-FRANCUSKI PARYŻ

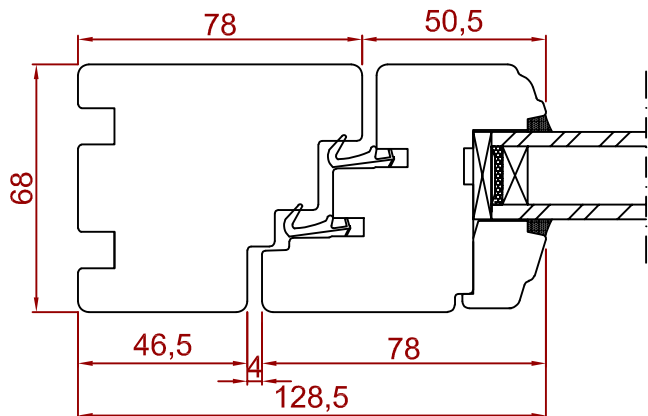
PRZEKRÓJ B



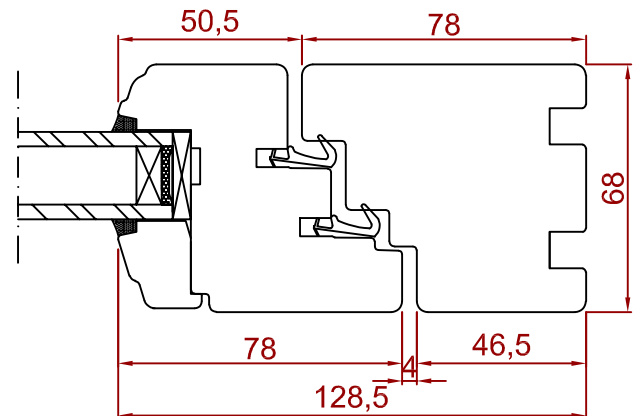
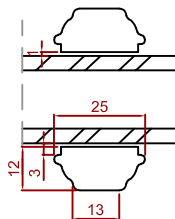
PRZEKRÓJ D



PRZEKRÓJ E
SŁUPEK RUCHOMY



PRZEKRÓJ A



PRZEKRÓJ C