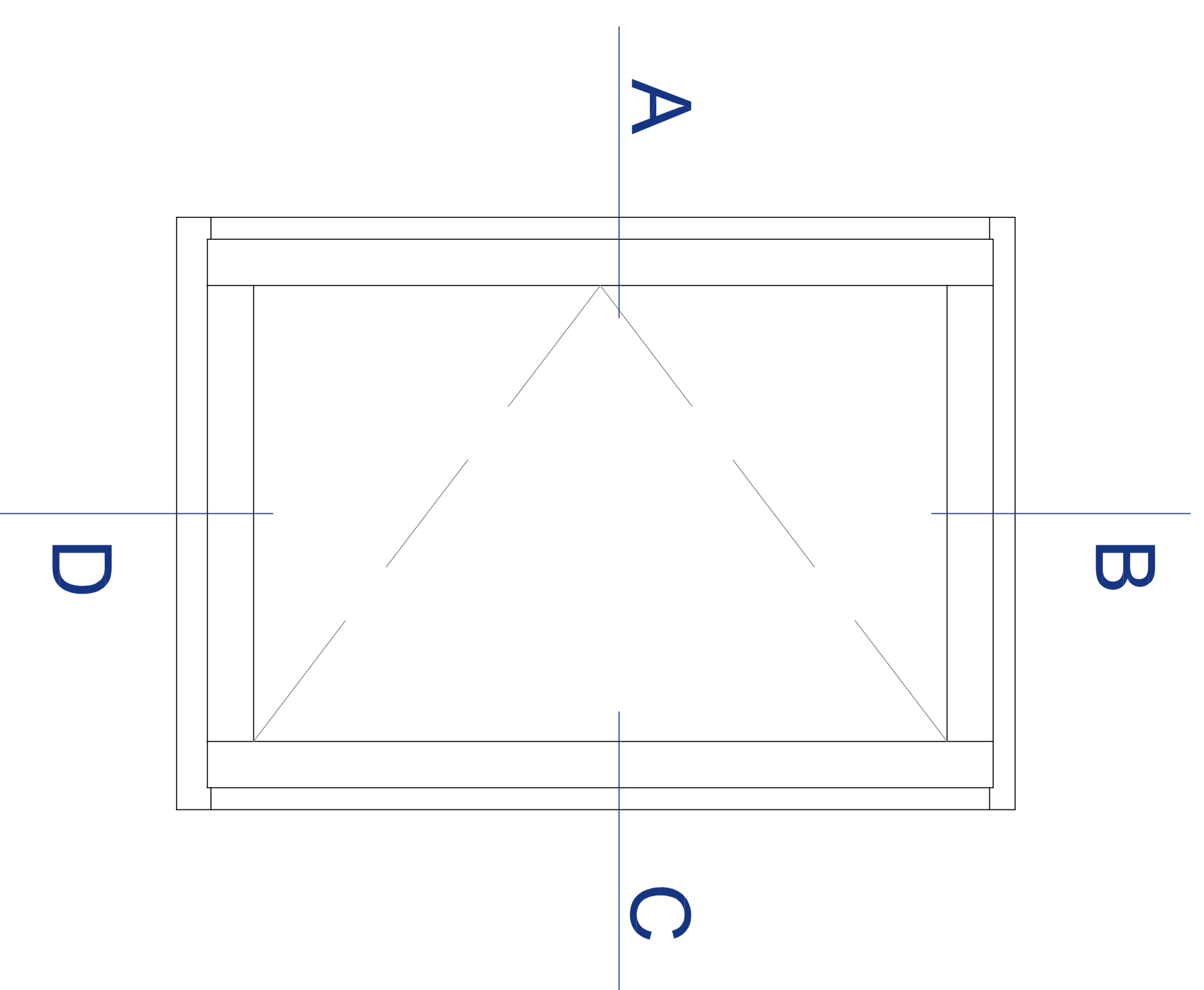
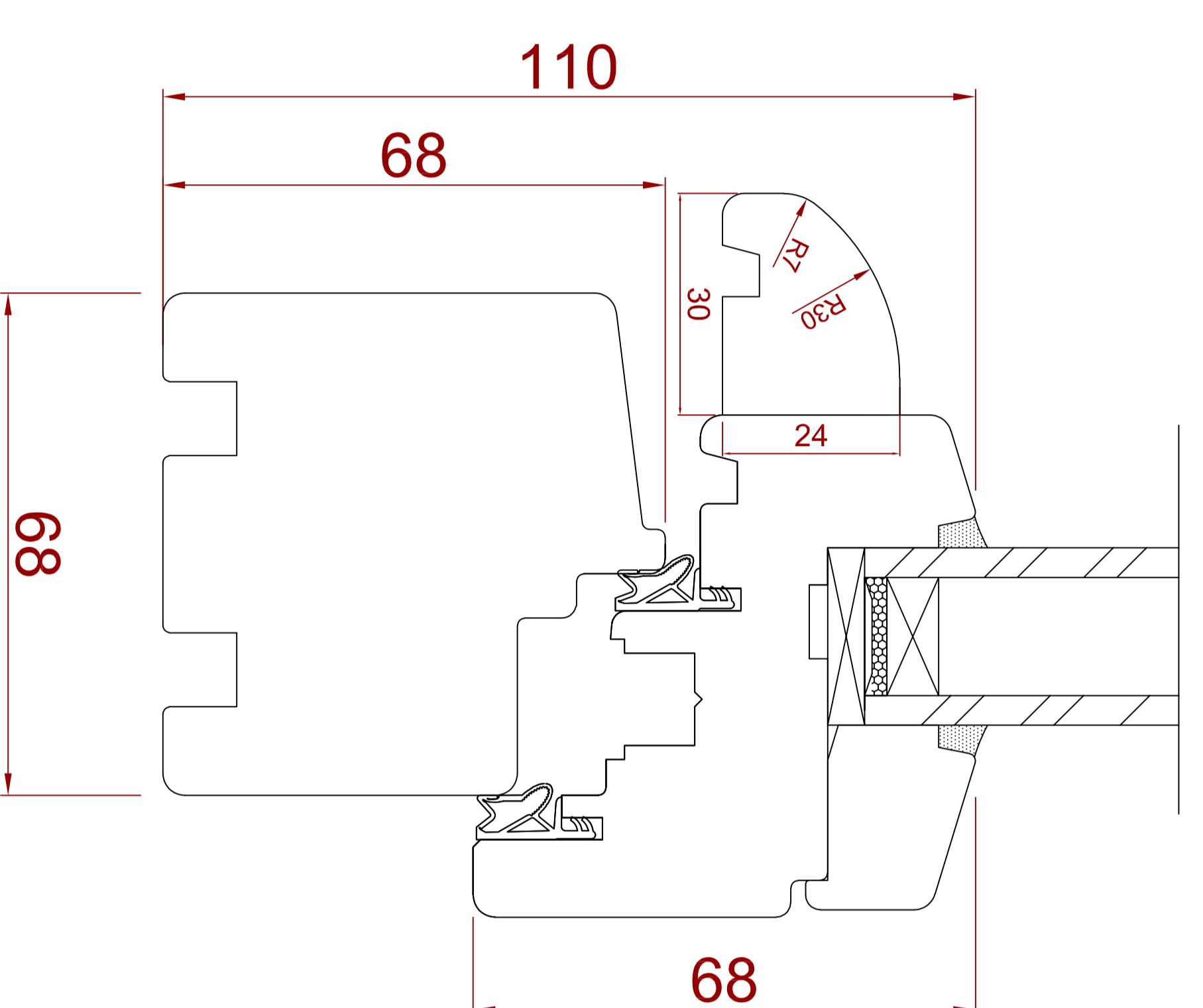
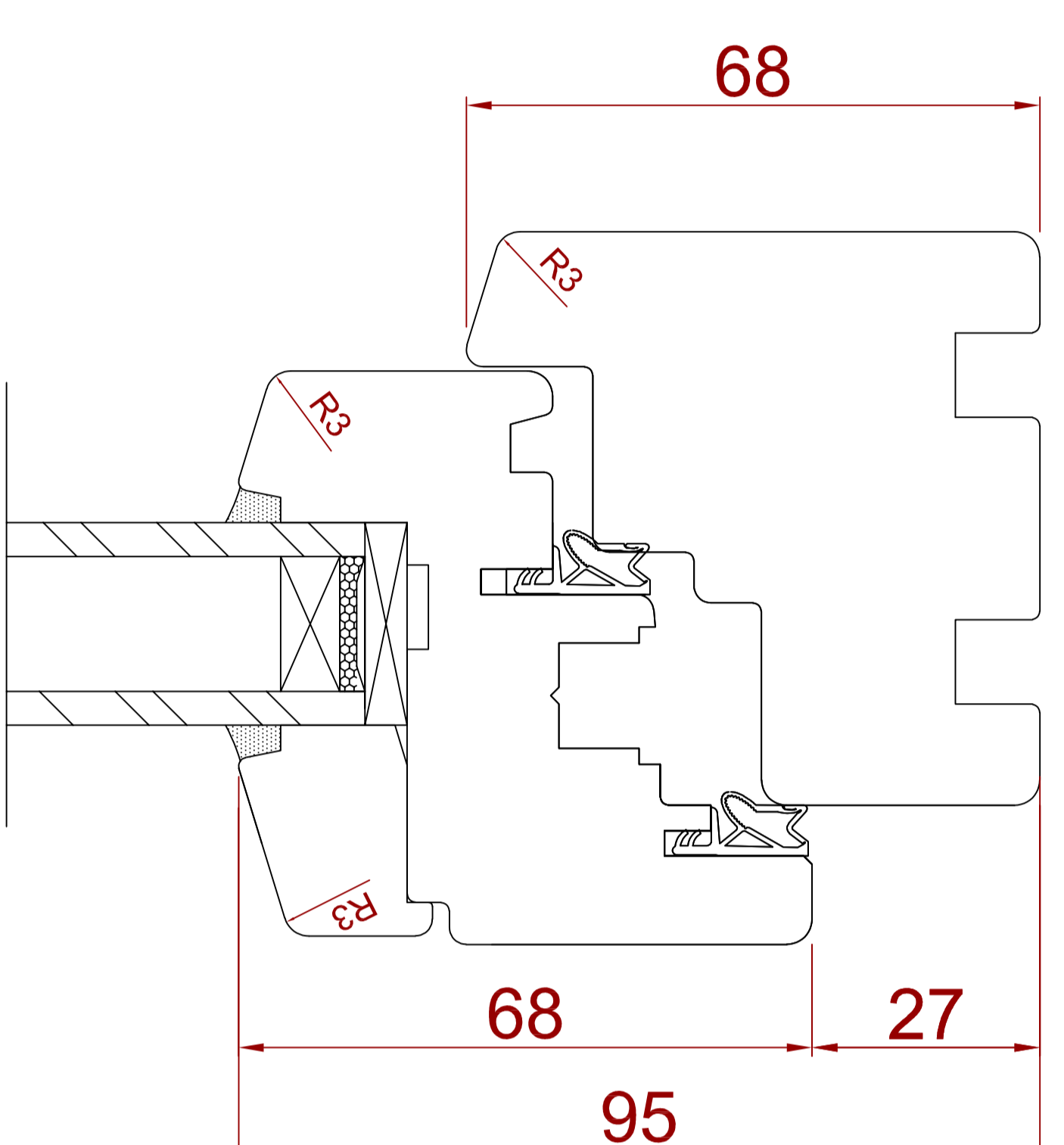


SYSTEM IV 68 SLIMLINE FRANCJA R=30

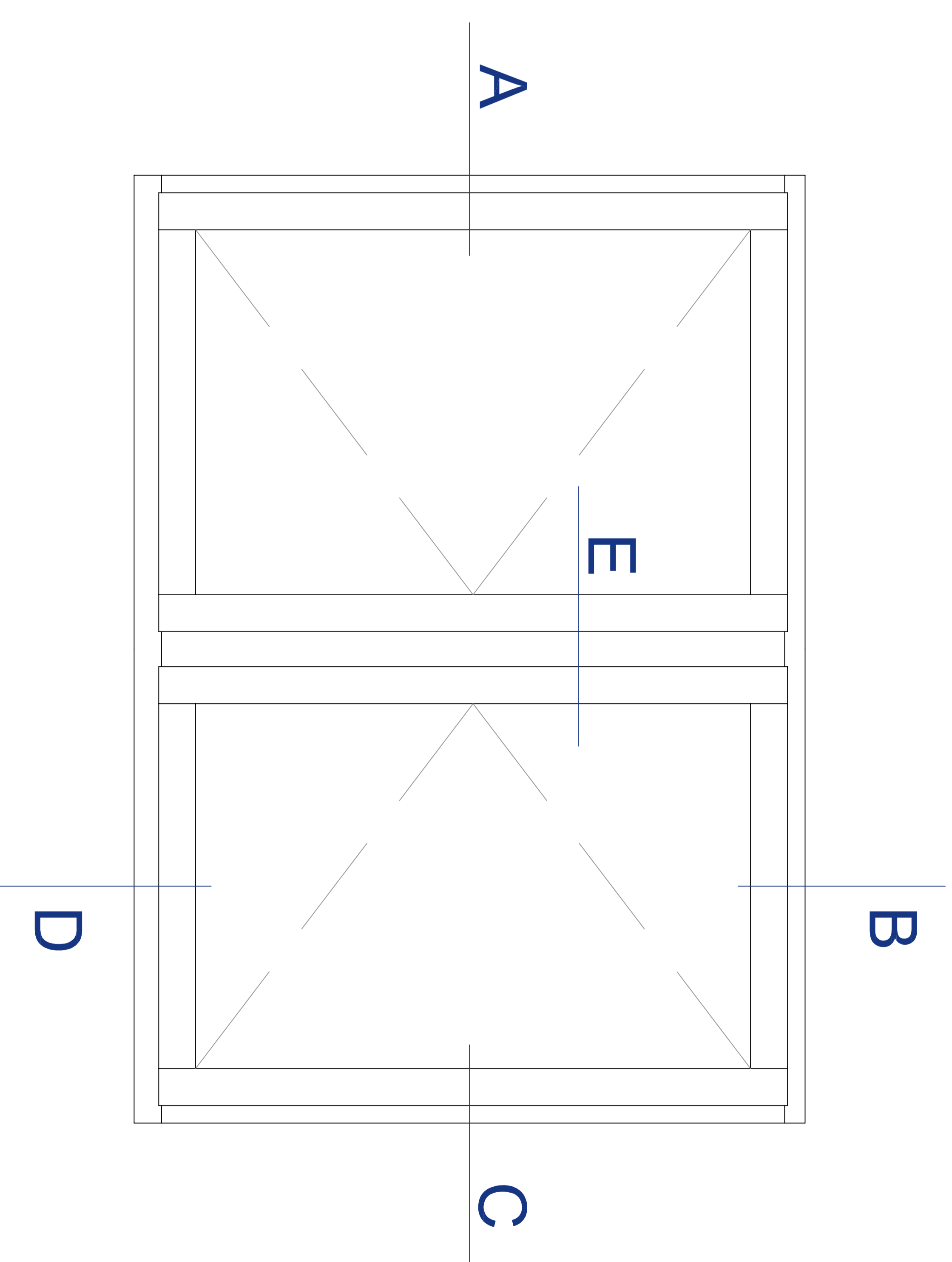


PRZEKRÓJ B

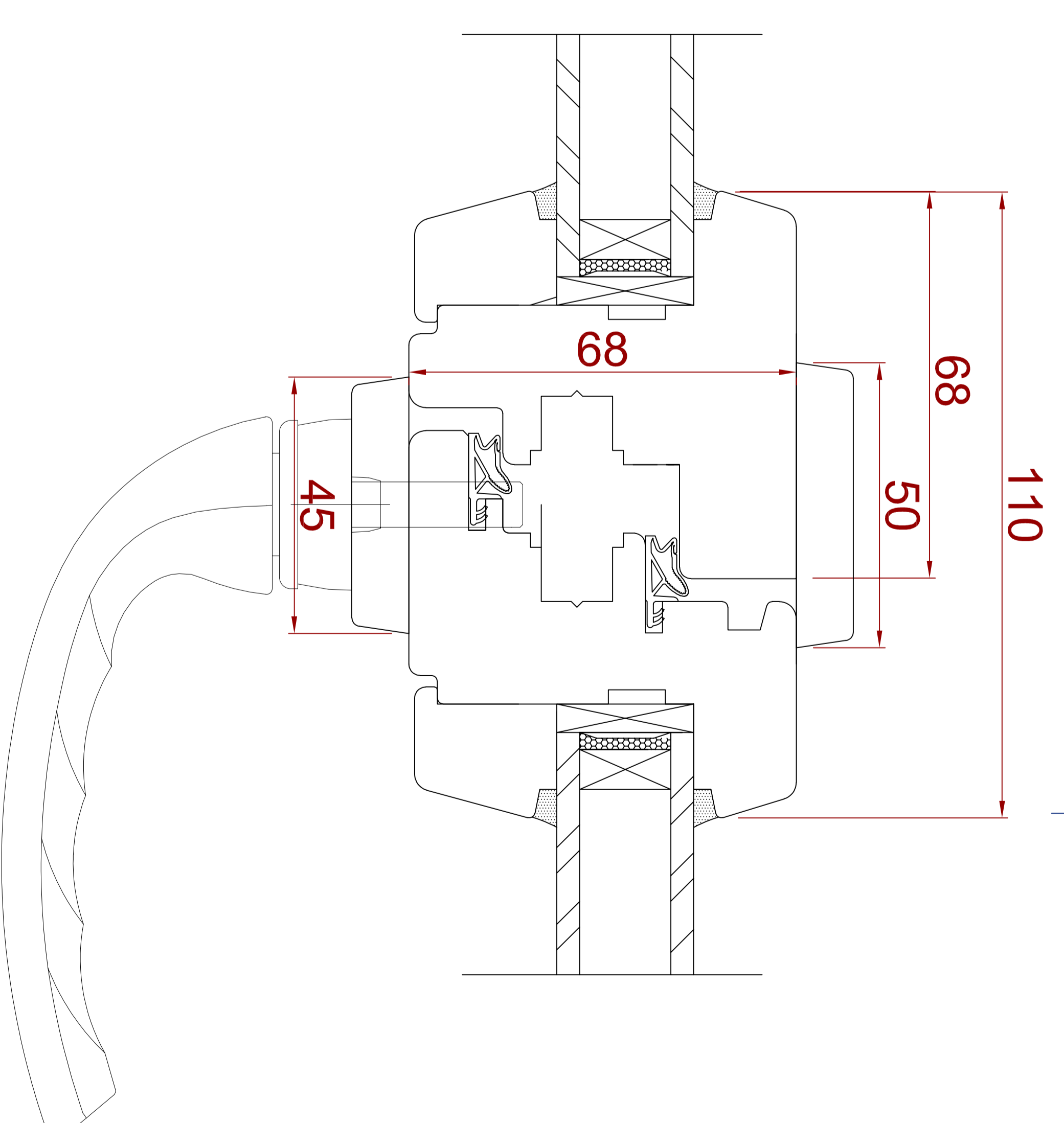


PRZEKRÓJ D

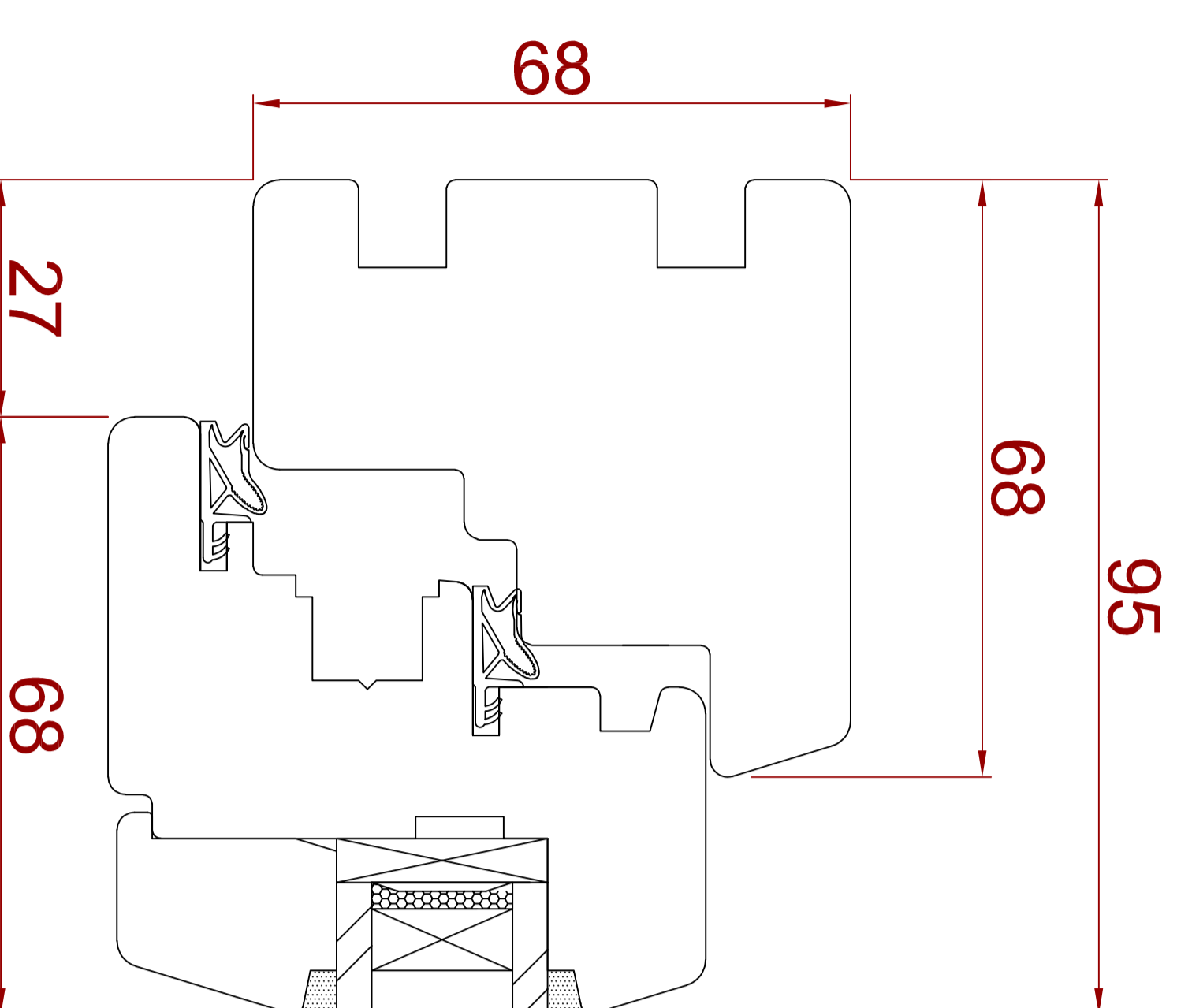
SYSTEM IV 68 SLIMLINE FRANCJA R=30



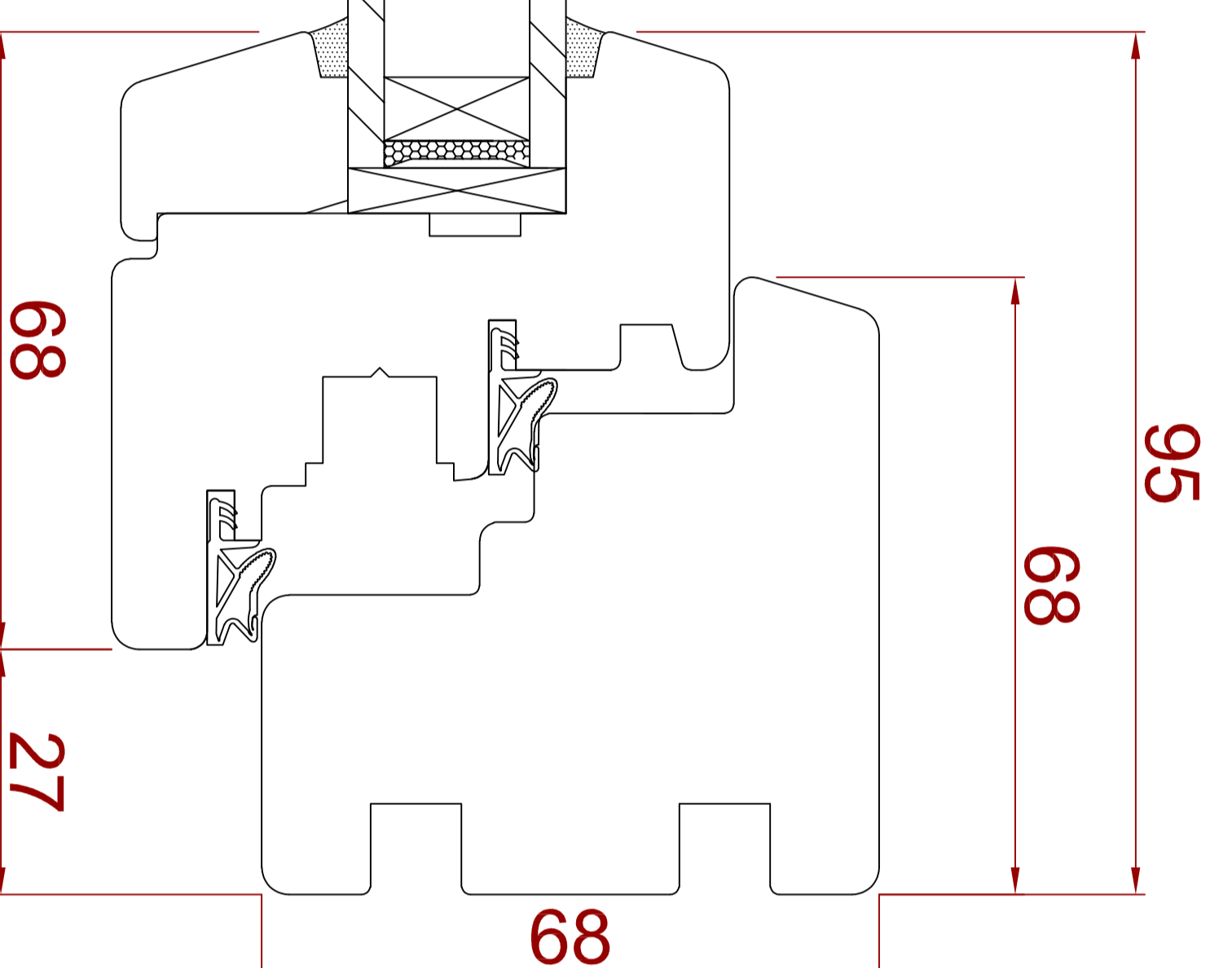
PRZEKRÓJ B



PRZEKRÓJ E
SLUPEK RUCHOMY



PRZEKRÓJ A



PRZEKRÓJ C