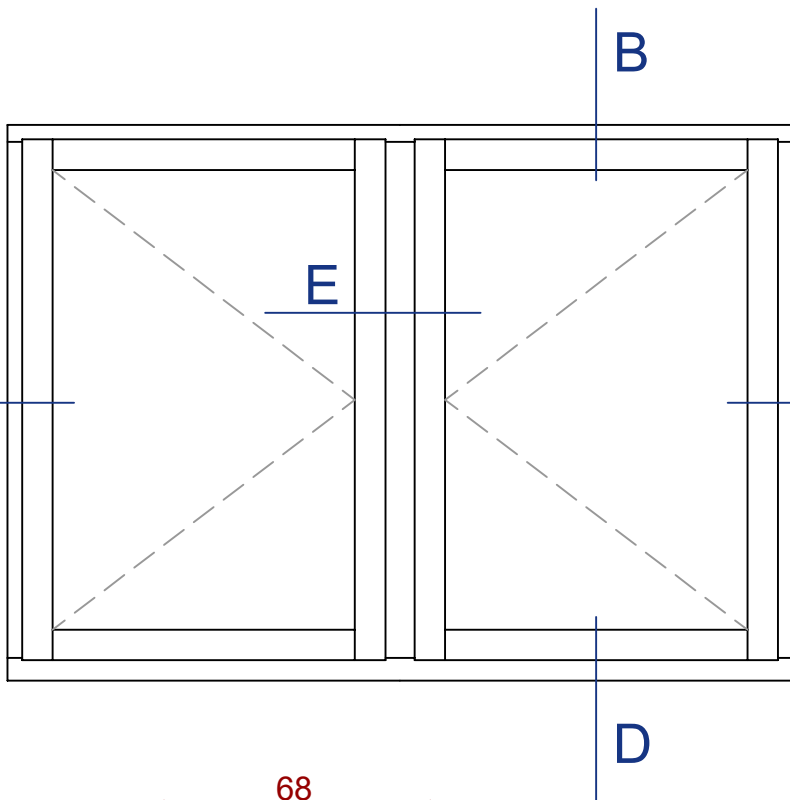
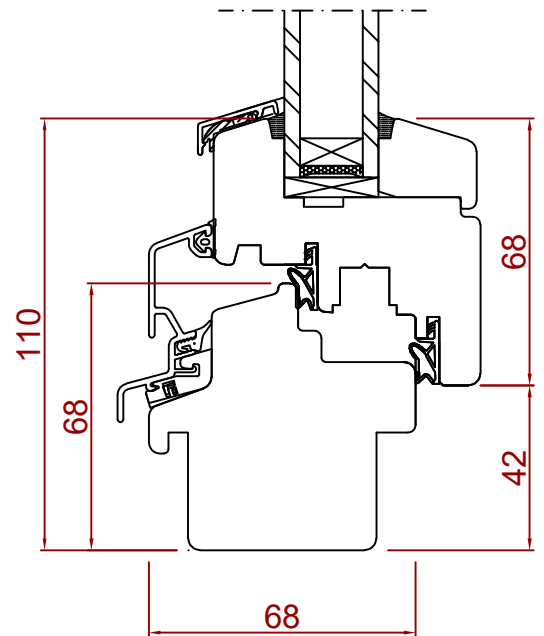
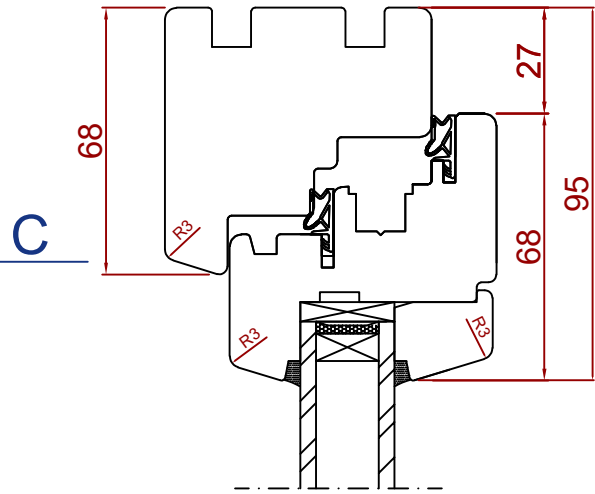


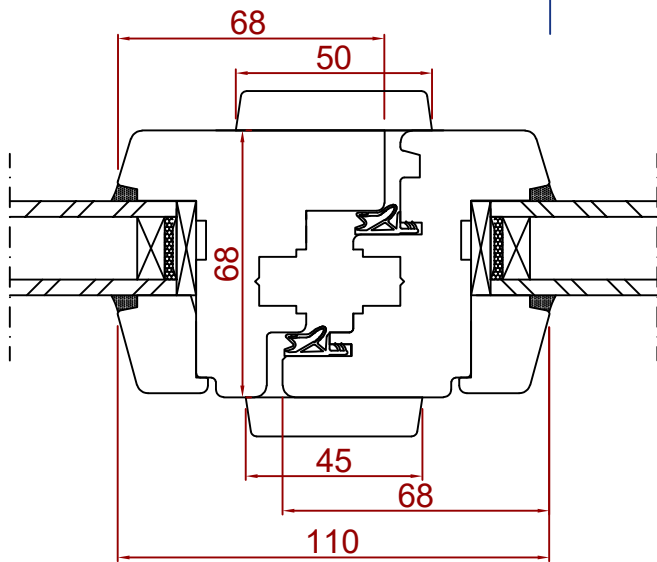
SYSTEM IV 68 SLIMLINE R=3



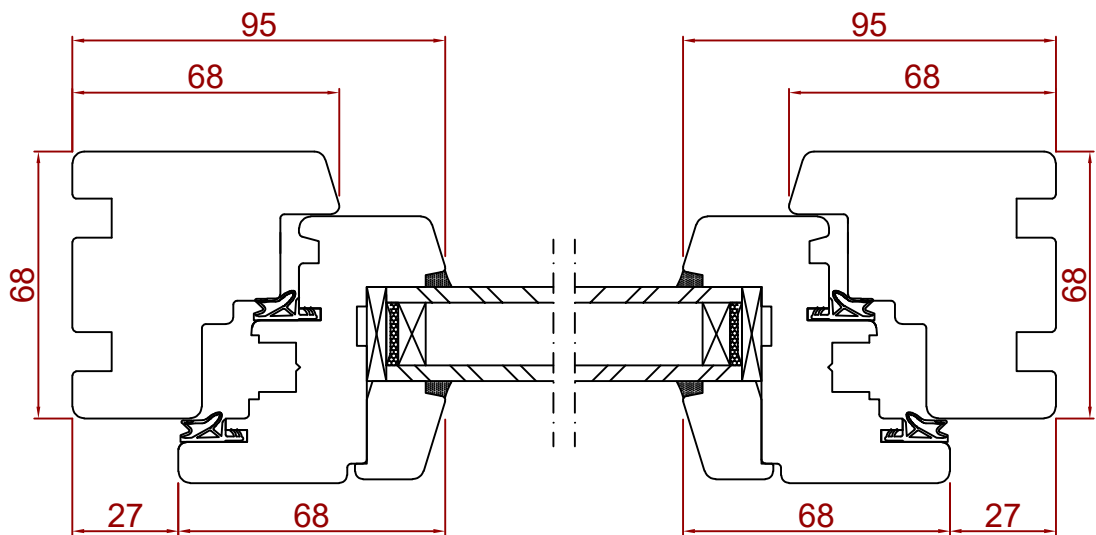
PRZEKRÓJ B



PRZEKRÓJ D



PRZEKRÓJ E
SŁUPEK RUCHOMY



PRZEKRÓJ A

PRZEKRÓJ C