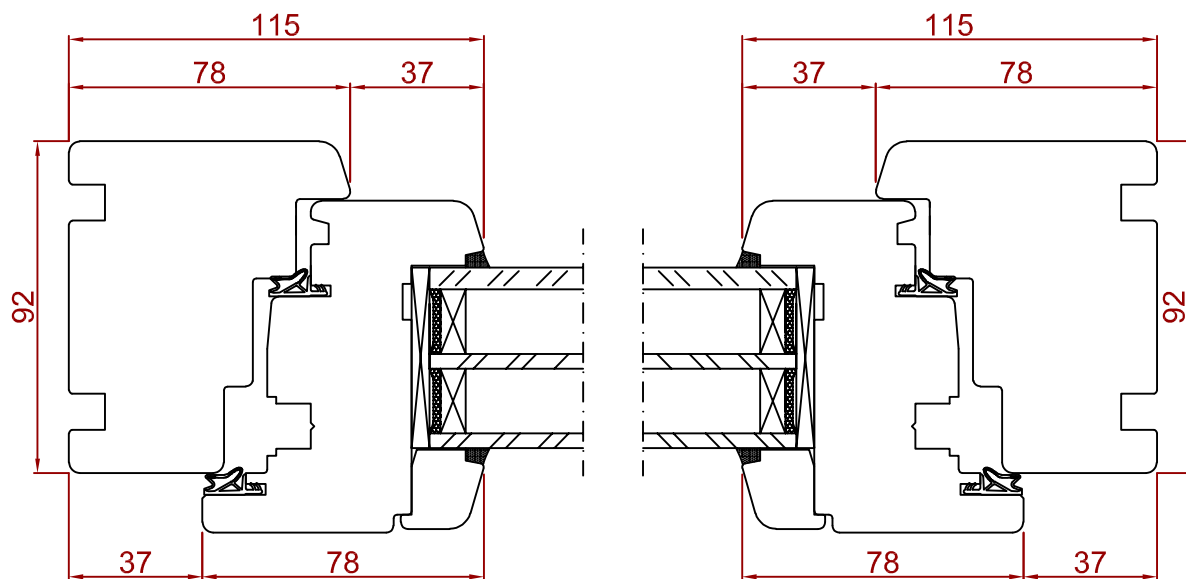


PRZEKRÓJ D



PRZEKRÓJ A

PRZEKRÓJ C