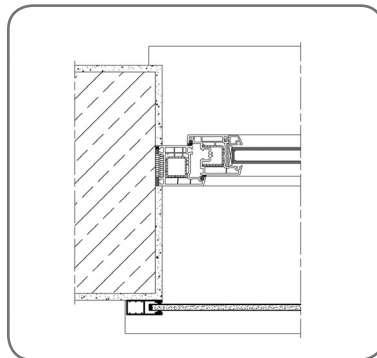
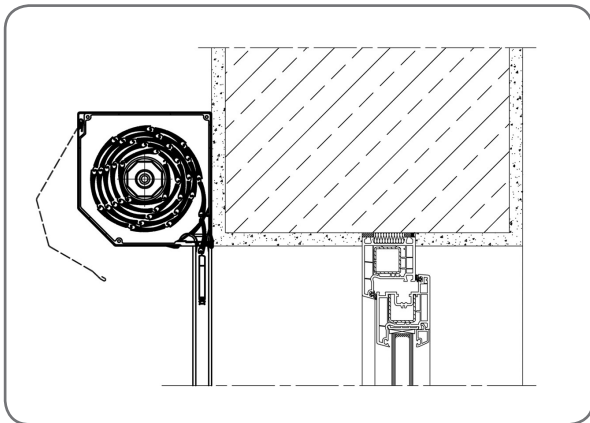


## I. ROLETA ZEWNĘTRZNA SYSTEMU ADAPTACYJNEGO TYPU SK

### 1. SPOSOBY MONTAŻU ROLETY W SYSTEMIE ADAPTACYJNYM SK

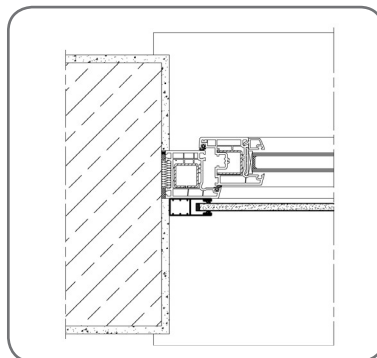
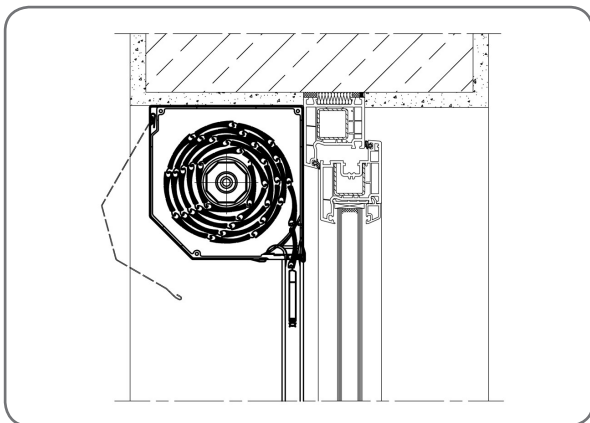
#### 1.1. Roleta zamontowana na ścianie

Roleta zwijana zewnętrznie (lewoskrętna).



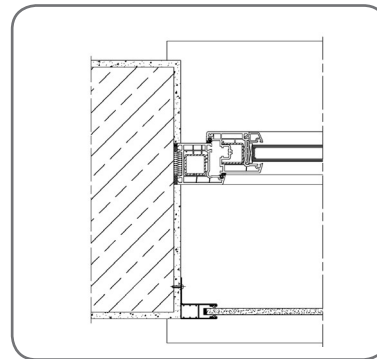
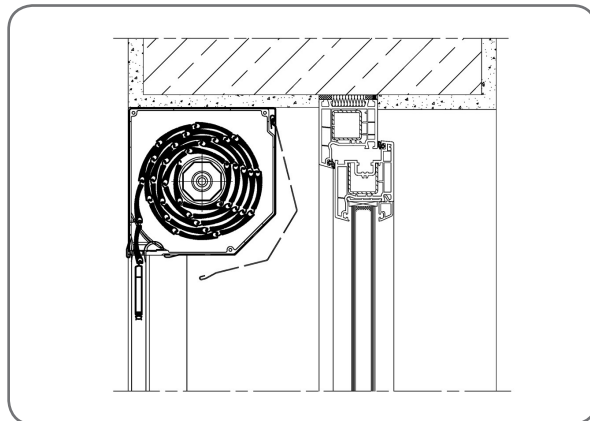
#### 1.2. Roleta zamontowana we wnęce

Roleta zwijana zewnętrznie (lewoskrętna).



#### 1.3. Roleta zamontowana we wnęce

Roleta zwijana wewnętrznie (prawoskrętna).



## 2. WYMIAROWANIE ROLETY

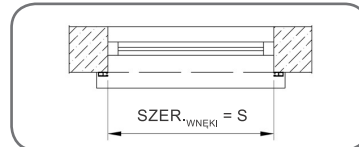
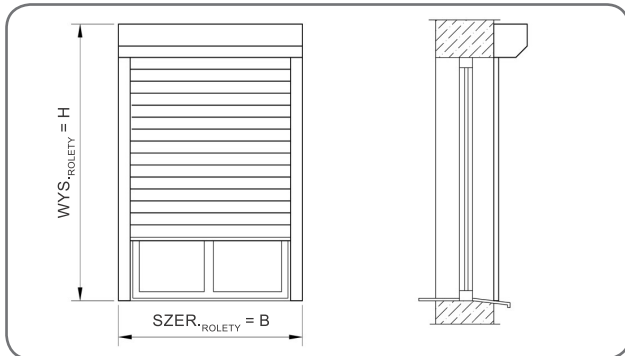
**Uwaga:** Wymiary rolety określa się według wymiarów wneki okiennej.

### 2.1. Roleta zamontowana na ścianie

Roleta zwijana zewnętrznie (lewoskrętna).

#### a) Pojedyncza roleta

Umieszczenie napędu możliwe jest po lewej lub prawej stronie rolety.



**sposób pomiaru pojedynczej rolety:**

$$SZER_{ROLETY} = SZER_{WNEKI} + 2 \times SZER_{PROWADNICY}$$

$$B = S + 2 \times SZER_{PROWADNICY}$$

$$WYS_{ROLETY} = WYS_{WNEKI} + WYS_{SKRZYNKI}$$

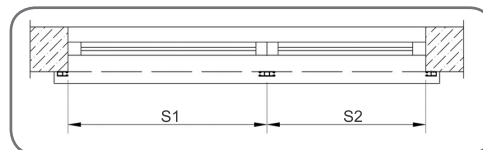
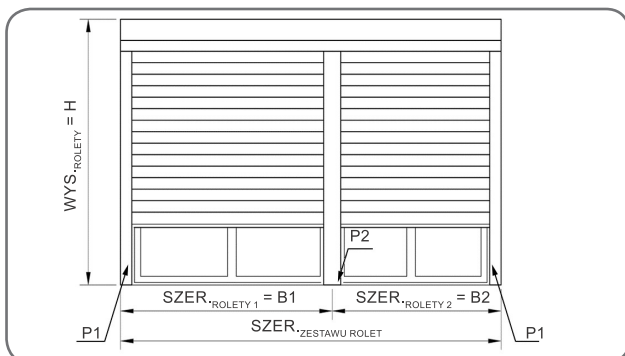
$$H = WYS_{WNEKI} + WYS_{SKRZYNKI}$$

**rodzaje stosowanych prowadnic:**

PP 45, PP 53, PP 53/ODS, PPMO 53, PP 66, PPW 66,  
 PP 68, PPW 80

#### b) Zestaw rolet o jednakowej wysokości z zastosowaniem boku wewnętrznego BSW 45, BSW\_45, BSWN 45 lub BSWN\_45

Umieszczenie napędu w danym zestawie możliwe jest po stronie zewnętrznej (lewej i prawej dla BSW 45 i BSW\_45, lewej lub prawej dla BSWN 45 i BSWN\_45) oraz wewnętrznej (lewej lub prawej – w zależności od zastosowanego boku wewnętrznego BSW 45 i BSW\_45).



**sposób pomiaru zestawu dwóch rolet**

$$SZER_{ZESTAWU ROLET} = SZER_{WNEKI} + 2 \times SZER_{PROWADNICY P1}$$

$$SZER_{ZESTAWU ROLET} = S1 + S2 + 2 \times SZER_{PROWADNICY P1}$$

$$B1 = S1 + SZER_{PROWADNICY P1}$$

$$B2 = S2 + SZER_{PROWADNICY P1}$$

$$WYS_{ROLETY} = WYS_{WNEKI} + WYS_{SKRZYNKI}$$

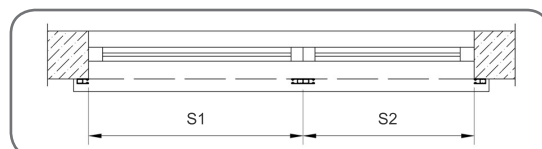
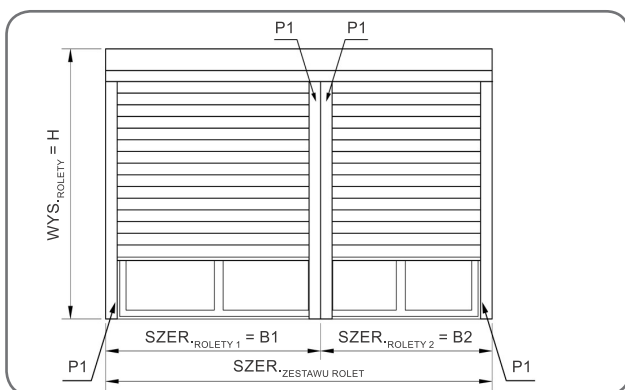
$$H = WYS_{WNEKI} + WYS_{SKRZYNKI}$$

**rodzaje stosowanych prowadnic:**

PP 53, PP 53/ODS, PPD 79, PPD 79/ODS.

#### c) Zestaw dwóch rolet o jednakowej wysokości z zastosowaniem boków wewnętrznie zespolonych BSWZ 45 lub BSWZ\_45

Umieszczenie napędu w danym zestawie możliwe jest po stronie zewnętrznej lewej i/lub prawej oraz wewnętrznej lewej i/lub prawej.



**sposób pomiaru zestawu dwóch rolet**

$$SZER_{ZESTAWU ROLET} = SZER_{WNEKI} + 2 \times SZER_{PROWADNICY P1}$$

$$SZER_{ZESTAWU ROLET} = S1 + S2 + 2 \times SZER_{PROWADNICY P1}$$

$$B1 = S1 + SZER_{PROWADNICY P1}$$

$$B2 = S2 + SZER_{PROWADNICY P1}$$

$$WYS_{ROLETY} = WYS_{WNEKI} + WYS_{SKRZYNKI}$$

$$H = WYS_{WNEKI} + WYS_{SKRZYNKI}$$

**rodzaje stosowanych prowadnic:**

PP 45, PP 53, PP 53/ODS, PPMO 53, PP 66, PPW 66,  
 PP 68, PPW 80