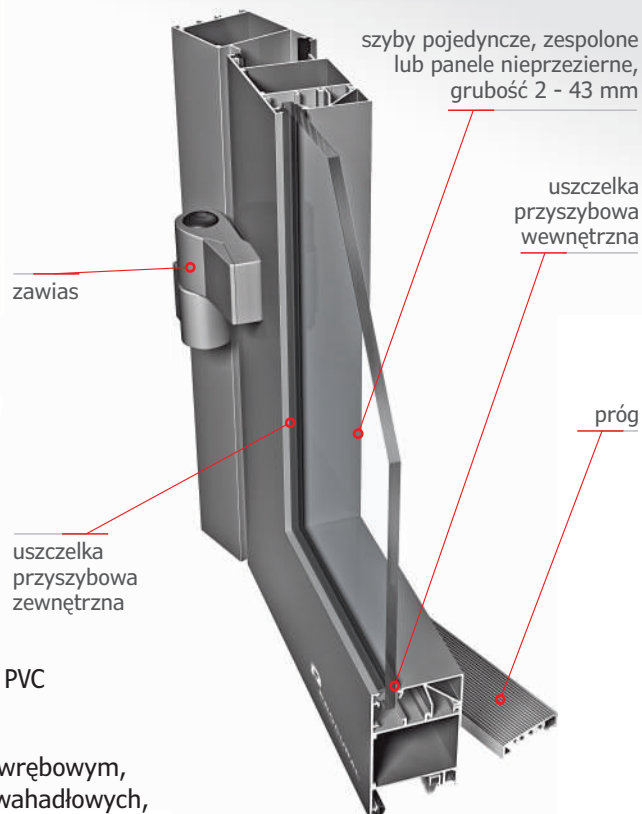
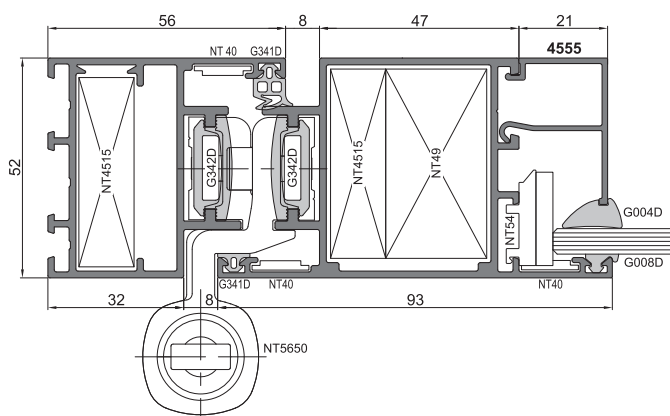
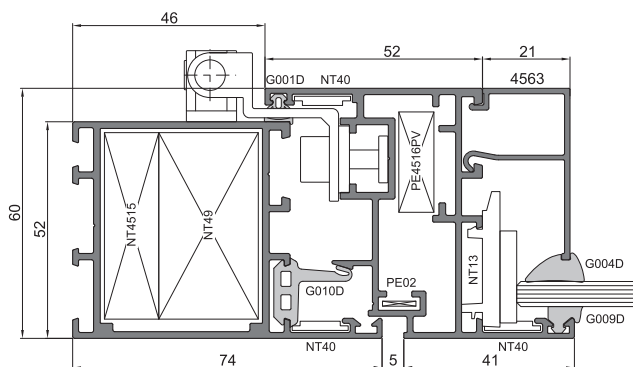


OKNA I DRZWI WEWNĘTRZNE



System profili aluminiowych bez izolacji termicznej przeznaczony do wykonywania konstrukcji wewnętrznych: lekkich ścianek, okien oraz drzwi wewnętrznych

- zastosowanie centralnego rowka okuciowego w drzwiach
- możliwość zastosowania w skrzydłach okiennych także rowka okuciowego PVC
- duża swoboda w wyborze różnego rodzaju okuć
- możliwość wykonywania drzwi współpłaszczyznowych, drzwi z zawiasem wrębowym, całoszklanych, dymoszczelnych, przesuwanych ręcznie lub automatycznie, wahadłowych, okien, lekkich przeszkleń i ścianek działowych
- skrzydło okienne zlicowane z ościeżnicą (jedna płaszczyzna po stronie zewnętrznej)
- wiele wariantów wykonania skrzydeł drzwiowych (z szeroką belką lub skrzydłem ciętym pod kątem 45°, bez progu lub z progiem)
- profile skręcane lub zagniatane



PARAMETRY TECHNICZNE

Grubość wypełnienia	drzwi i ścianki: 2 - 35 mm okna: 5 - 43 mm
Głębokość	52 mm
Rodzaj wypełnienia	szyby pojedyncze, zespolone lub panele nieprzeierne
Przepuszczalność powietrza	klasa 2
Dymoszczelność	klasa S _a i S ₂₀₀ wg PN-EN 13501-2:2016

Dopuszczenia, Certyfikaty

Krajowa Ocena Techniczna ITB-KOT-2018/0621

