



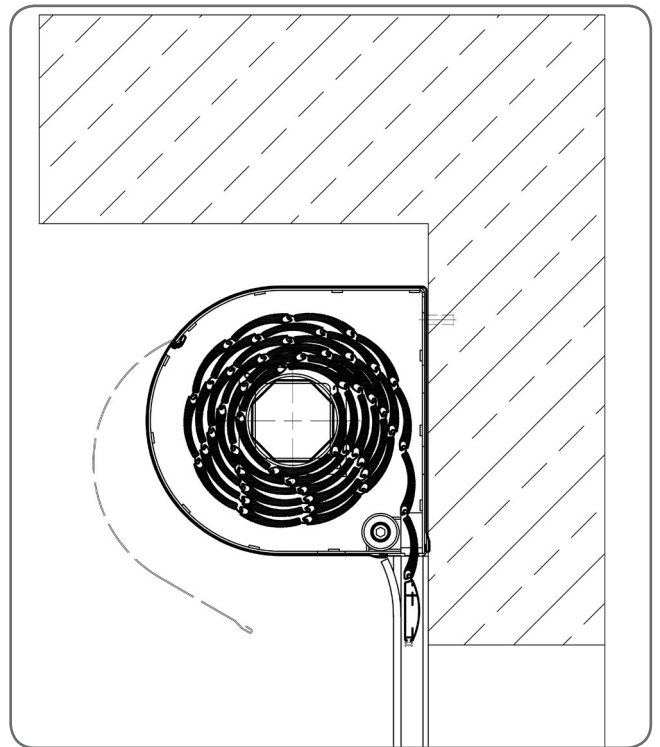
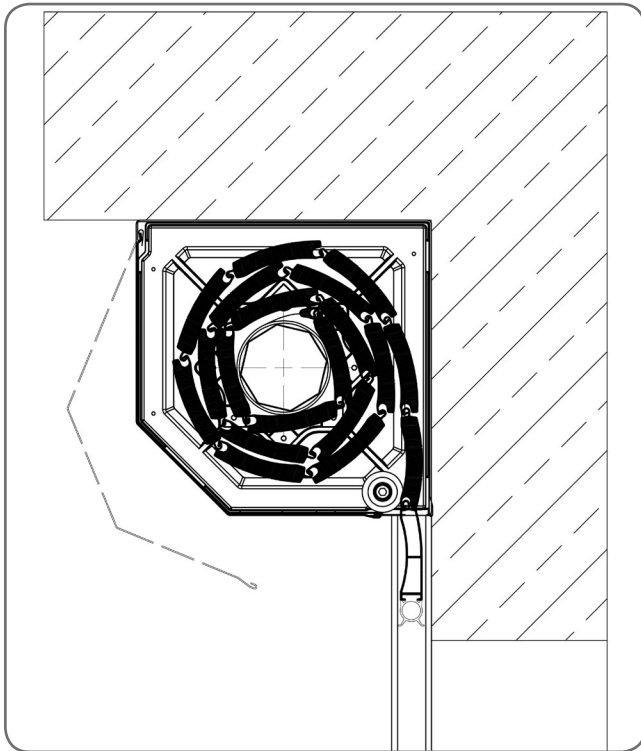
Dokumentacja techniczna do produkcji
bramy garażowej **BGR**

ALUPROF

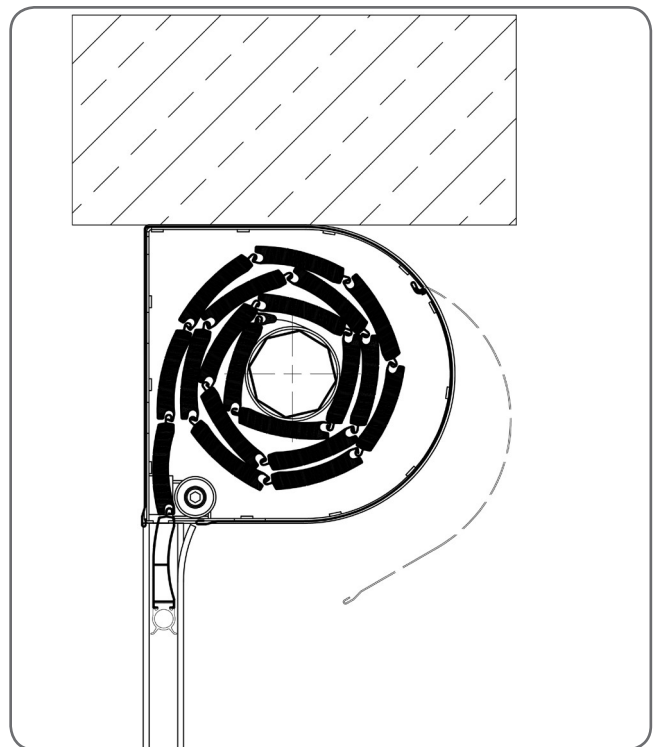
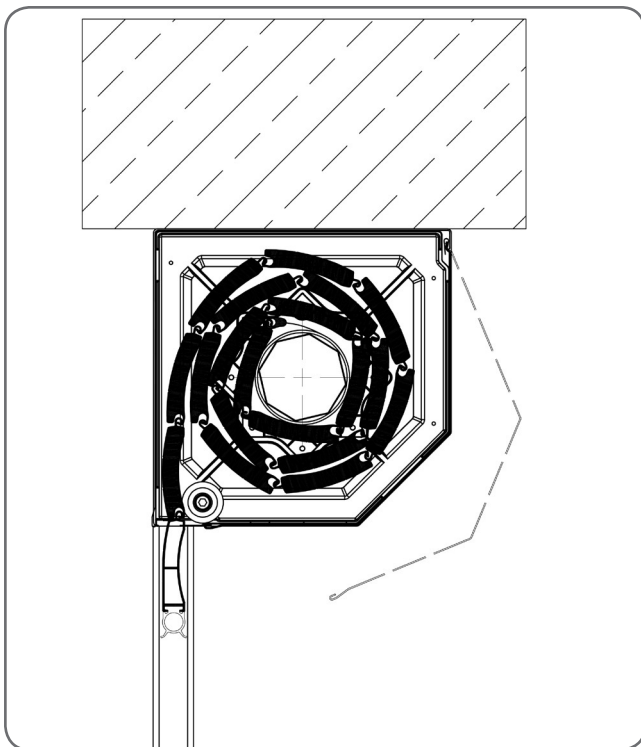
I BRAMA ZWIJANA GARAŻOWA BGR Z NAPĘDEM ELEKTRYCZNYM

1. PRZYKŁADY MONTAŻU BRAM ZWIJANYCH GARAŻOWYCH BGR

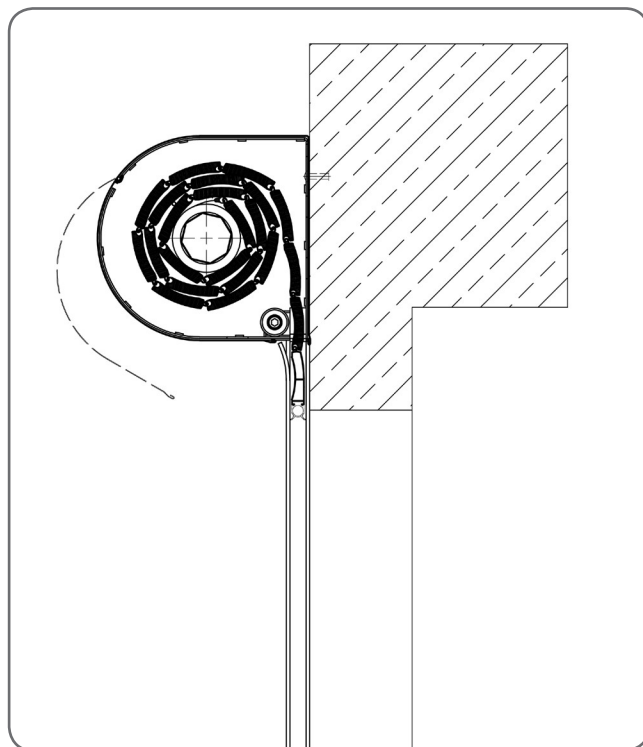
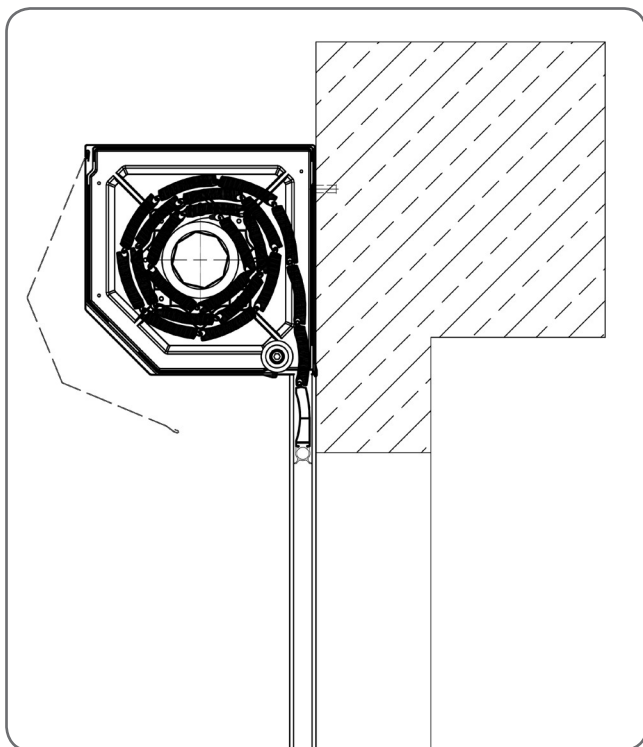
1.1. Brama zamontowana na ścianie wewnątrz budynku (SK oraz SKO-P)



1.2. Brama zamontowana we wnęce



1.3. Brama zamontowana na ścianie na zewnątrz budynku (SK oraz SKO-P)



1.4. Brama zamontowana na ścianie wewnątrz budynku (Konsola KNB)

